

MANUAL DE UTILIZARE ȘI ÎNTREȚINERE

Instrucțiuni originale | Revizia 01 | 06/2022

www.detoolz.ro

FIERĂSTRĂU CU LANȚ ȘI ACUMULATOR

IMPORTATOR: GOLDEN FISH SRL FABRICAT ÎN PRC
EMAIL: service@micul-fermier.ro; contact@micul-fermier.ro

- ▶ CU ACUMULATOR
- ▶ TAIERE PRECISĂ
- ▶ USOR DE MANEVRAȚ

DZ-SE147



MANUAL DE UTILIZARE ȘI ÎNTREȚINERE

MANUAL DE UTILIZARE ȘI ÎNTREȚINERE

DETOOLZ
SMART WORK



RO



INSTRUCȚIUNI ORIGINALE

CITIȚI CU ATENȚIE PREZENTELE INSTRUCȚIUNI DE FUNCȚIONARE ÎNAINTE DE PRIMA PUNERE ÎN FUNCȚIUNE A PRODUSULUI ȘI RESPECTAȚI OBLIGATORIU INSTRUCȚIUNILE DE SIGURANȚĂ! NERESPECTAREA INDICAȚIILOR DIN PREZENTUL MANUAL SCUTEȘTE PRODUCATORUL DE ORICE RĂSPUNDERE ȘI DUCE LA PIERDEREA GARANȚIEI!
PĂSTRAȚI ACEST MANUAL PENTRU REFERINȚE ULTERIOARE.

2022 Toate drepturile rezervate

- PAGINĂ INTENȚIONAT GOALĂ -

RO

Golden Fish SRL face eforturi permanente pentru a păstra acuratețea informațiilor din acest manual. Uneori produsele pot avea culori sau nuanțe diferite ce sunt modificate de către producător fără preaviz. Imaginile furnizate au caracter informativ și pot conține unele diferențe în funcție de configurația constructivă a produsului comercializat.

Stimate client,

Firma GOLDEN FISH SRL este constant preocupată de creșterea calității produselor și serviciilor, precum și de largirea și diversificarea portofoliului de produse disponibile, pentru a vă oferi deplină satisfacție.

GOLDEN FISH SRL face eforturi permanente pentru a păstra acuratețea informațiilor din acest manual. Uneori produsele pot avea culori sau nuanțe diferite ce sunt modificate de către producător fără preaviz. Imaginile furnizate au caracter informativ și pot conține unele diferențe în funcție de configurația constructivă a produsului comercializat.

Vă rugăm să citiți cu atenție prezentul manual înainte primei utilizări și ulterior păstrați-l cu atenție, într-un loc accesibil pentru orice consultare viitoare.

Acest manual este compatibil cu produsul:

----- Fierăstrău cu lanț și acumulator DZ-SE147 -----

În numele întregii noastre echipe, vă mulțumim pentru încrederea pe care ne-ați acordat-o prin cumpărarea acestui produs și vă asigurăm de întreaga noastră colaborare. Suntem siguri că acest produs nou, modern, functional și practic, fabricat din materiale de cea mai bună calitate, vă va satisface exigențele în cel mai bun mod cu putință.

Pentru a obține cele mai bune rezultate este important să citiți în întregime instrucțiunile din acest manual.

Manualul de utilizare este parte integrantă a acestui produs. Acesta include instrucțiuni importante despre siguranță, utilizare și eliminare. Înainte de a începe să folosiți aparatul, citiți cu atenție toate instrucțiunile privind operarea și siguranța.

Producătorul nu este răspunzător de orice pagube produse persoanelor sau proprietăților cauzate de instalarea și utilizarea incorectă a produsului.

SC Golden Fish SRL

Linia de Centura 5, CTPark Bucharest North,

Stefanestii de Jos, Jud Ilfov, 077175;

CUI: RO22908031

Nr. Reg. Com.: J23/2652/2016

Telefon: 0374 496 580

www.micul-fermier.ro

CUPRINS:

MANUAL DE UTILIZARE SI INTRETINERE	1.	INFORMAȚII GENERALE	5
		1.1.DESCRIERE MANUAL	5
		1.2.UTILIZAREA ȘI SCOPUL MANUALULUI.....	5
		1.3.SIMBOLOGIA UTILIZATĂ	5
	2.	INSTRUCȚIUNI DE SIGURANȚĂ.....	6
		2.1.PRECAUȚII GENERALE.....	6
		2.2.SECURITATE PERSONALĂ	6
		2.3.RISCURI REZIDUALE	7
		2.4. INSTRUCȚIUNI DE SIGURANȚĂ ELECTRICĂ.....	8
		2.5. INSTRUCȚIUNI DE PRIM AJUTOR.....	8
	3.	DATE TEHNICE - DESCRIEREA PRODUSULUI	9
		3.1 DESCRIEREA PRODUSULUI DZ-SE147	9
		3.2. SPECIFICAȚII TEHNICE.....	10
	4.	PREGĂTIREA ȘI PUNEREA ÎN FUNCȚIUNE	11
	5.	INSTRUCȚIUNI DE OPERARE	13
	6.	ÎNȚREȚINERE CURĂȚARE ȘI ELIMINARE PRODUS	14
		6.1.ÎNȚREȚINERE ȘI CURĂȚARE	14
		6.2. CURĂȚAREA.....	14
		6.3. DEPOZITAREA.....	14
	6.4. GARANȚIE / ELIMINARE PRODUS.....	14	
7.	PROBLEME SI REMEDII	16	
8.	DECLARAȚIE DE CONFORMITATE	17	
9.	CERTIFICAT DE GARANTIE	18	

RO

1. INFORMAȚII GENERALE

1.1. Descriere manual

Prezentul manual a fost redactat pe baza documentelor originale realizate de către producător și a fost localizat pentru comercializare pe piața locală. În acest document se regăsesc integral toate indicațiile originale provenite de la producător.

Manualul reflectă stadiul actual al produsului comercializat și nu poate să fie considerat inadecvat în cazul în care urmează altele noi versiuni ce vor fi supuse unor actualizări ulterioare.

Producătorul își rezervă dreptul de a face acest lucru prin actualizarea manualele de utilizare și întreținere fără obligația de a actualiza manualele produselor deja comercializate decât în cazuri excepționale.

Dacă aveți îndoieli sau nu înțelegeți pe deplin datele prezentate în acest manual, contactați centrul de service zonal, distribuitorul autorizat sau direct adresați o cerere către producător.

Se specifică faptul că producătorul intenționează să continue optimizarea produsului dvs.

1.2. Utilizarea și scopul manualului

Protejați-vă pe dumneavoastră și pe ceilalți de răni prin utilizarea corectă a produsului - citiți manualul înainte a primei utilizări și urmați toate măsurile de siguranță.

Scopul acestui manual este de a vă aduce la cunoaștință modalitatea eficientă de utilizare și întreținere în condiții de siguranță pentru o utilizare de durată a produsului achiziționat.

Păstrați cu atenție manualul, într-un loc accesibil pentru orice consultare viitoare. În caz de pierdere sau deteriorare solicitați o copie de la distribuitorul dvs. sau direct la producător.

1.3. Simbologia utilizată

Pe parcursul manualului veți regăsi următoarele modalități de atenționare:

PERICOL

În cazul în care există un pericol cu consecințe grave ce pot cauza leziuni utilizatorului sau altor persoane.

ATENȚIE

În cazul în care trebuie să acordați maxima atenție indicațiilor prezentate pentru a evita situații care pot deteriora produsul sau alte utilaje sau pot avea consecințe asupra mediului înconjurător.

INFORMAȚII IMPORTANTE

În cazul unor informații particulare.

NOTĂ/OBSERVAȚIE

În cazul în care utilizarea neadecvată poate conduce la pierderea garanției producătorului.

SIMBOL	SEMNIFICAȚIE
	ATENȚIE Atenționare pentru situații cu potențial pericol
	PERICOL GENERAL Atenție pericol generic urmat de explicația tipului de pericol.
	PERICOL ELECTRIC Semnalizează prezența tensiunii electrice sau a unor echipamente care utilizează tensiunea electrică.
	INTERVENȚIE MECANICĂ Atenționare pentru intervenții necesare asupra elementelor mecanice.
	INTERVENȚIE ELECTRICĂ Atenționare pentru intervenții necesare asupra elementelor electrice.
	ÎMPĂMÂNTARE Necesită legătura de împământare.
	PRIM AJUTOR ÎN CAZ DE ACCIDENT

2. INSTRUCȚIUNI DE SIGURANȚĂ

2.1. Precauții generale



Citiți cu atenție prezentul document pentru a vă informa privind tipurile de lucrări permise și limitările fierăstrăului precum și riscurile potențiale specifice legate de aceasta.

Fierăstrăul cu lanț și acumulator DZ-SE147 este un produs robust, eficient și ușor de utilizat pentru operații de tăiere a lemnului, crengilor, scândurilor etc. Această sculă este adecvată pentru uzul casnic. Nu sunt permise alte operații decât cele indicate în prezentul manual. Operațiile pentru care nu a fost proiectat acest echipament electric poate crea pericole și poate provoca vătămarea persoanelor.

2.2. Securitate personală

Rămâneți în alertă, mențineți atenția la ce faceți și fiți precaut atunci când manevrați un fierăstrău.



ATENȚIE

Nu folosiți acest fierăstrău dacă sunteți sub influența drogurilor, alcoolului sau medicamentelor. Un moment de neatenție în timpul funcționării sculelor electrice de mână poate duce la vătămări corporale grave.

Îmbrăcați-vă adecvat. Nu purtați haine largi sau părul neprotejat. Păstrați părul, îmbrăcămintea și mânușile departe de părțile mobile. Hainele libere, bijuteriile sau părul lung pot fi prinse în părți mobile.



PERICOL

Pericol de strivire sau tăiere! Țineți mâinile departe de zona de lucru. Îndepărtați de părțile mobile ale fierăstrăului: părul, șireturile, îmbrăcămintea liberă, cablurile electrice sau alte fire ce pot fi tăiate accidental.

RO

Evitați pornirea accidentală. Asigurați-vă că întrerupătorul sculei este în poziția blocată și oprită.

Manevrarea unui fierăstrău cu degetul în dreptul comutatorului poate conduce la accidente grave.

Înainte de a porni fierăstrăul trebuie să îndepărtați din zona de lucru cheile de strângere, sculele, cablurile și orice resturi sau corpuri străine. O cheie care este lăsată atașată la o parte mobilă a fierăstrăului poate duce la vătămări corporale.

Pentru siguranța personală, când folosiți fierăstrăul nu vă întindeți dincolo de poziția normală. Poziția corpu-

lui și un echilibrul adecvat permit un control mai bun al sculei în situații neașteptate. Utilizați menghine sau alte modalități practice pentru a asigura și fixa obiectul de tăiat pe o platformă stabilă. Menținerea obiectului de tăiat cu mâna sau sprijinită de corpul dvs. este o procedură periculoasă și poate duce la pierderea controlului și accidente.



ATENȚIE

NU este permisă utilizarea fierăstrăielor în zone cu pericol de explozie, pe suprafețe cu depuneri de substanțe nocive, cu vopseluri pe bază de plumb, cu urme de acizi sau solvenți și alte produse similare.



PERICOL

Se interzice utilizarea fierăstrăului de către copii sau persoane cu dizabilități locomotorii, cu capacități psihiatrice, senzoriale sau mintale limitate sau de persoane nefamiliarizate cu instrucțiunile din prezentul manual.



PERICOL

Nu lăsați copii nesupravegheați în preajma fierăstrăului sau să se joace cu aceasta. Nu utilizați produsul în alte scopuri decât cele prezentate în acest manual.

Nu depozitați produsul la îndemâna copiilor și a altor persoane neinstruite. Aceste fierăstraie sunt periculoase în mâinile utilizatorilor neinstruiți.



ATENȚIE

NU forțați fierăstrăul!

Nu forțați scula. Folosiți-o corect conform indicațiilor din acest manual. O sculă corect folosită își va face treaba în siguranță și la calitate pentru care este proiectată.

Nu folosiți fierăstrăul dacă întrerupătorul său nu funcționează. Un instrument care nu poate fi controlat este periculos și trebuie reparat imediat.



ATENȚIE

Purtați echipament de protecție personală.

Se recomandă purtarea unei măști de praf, dispozitiv de protecție pentru auz, mănuși și șorț de atelier.

Protejați-vă ochi cu ochelari speciali.

i INFORMAȚII

Înlocuiți imediat componentele deteriorate sau defecte. Folosiți pentru aceasta doar piese de schimb originale.

Orice reparație neautorizată cu piese neadecvate conduce la pierderea garanției.

Pe măsură ce vă obișnuiți cu utilizarea produselor **NU tratați superficial respectarea strictă a regulilor de siguranță indicate în acest manual.**



Nu utilizați accesorii sau consumabile nerecomandate de producător. Utilizarea unui accesoriu nerecomandat de producător poate conduce la accidente grave. Simplul fapt că un accesoriu se poate atașa sau folosi împreună cu produsul NU înseamnă că este sigur pentru utilizare.

Înainte de fiecare utilizare, inspectați lanțul de fierăstrău atașat pentru a identifica fisuri, deteriorare sau o uzură excesivă care poate favoriza desprinderea sculei de lucru.

Dacă fierăstrăul, sau un accesoriu este scăpat din mână, nu trebuie să-l mai utilizați fără a identifica eventualele deteriorări și după caz să interveniți pentru remedierea sau înlocuirea pieselor afectate.

După inspectarea și instalarea unui accesoriu, poziționați-vă, atât dvs. cât și persoanele din zonă, la distanță față de piesele în mișcare și acționați scula electrică la turația maximă fără sarcină pentru circa 30 secunde. Doar după această proba se poate utiliza fierăstrăul cu lanț montat sau alt accesoriu în mod normal.

După utilizarea fierăstrăului trebuie să scoateți acumulatorul și să așteptați oprirea completă înainte de a o așeza pe sol sau pe bancul de lucru.

⚠ ATENȚIE

Opriti scula imediat ce apar vibrații neobișnuite sau alte anomalii.

⚠ PERICOL

Folosiți elementele de protecție livrate împreună cu fierăstrăul. Nu le demontați!

⚠ ATENȚIE

Persoanele din apropiere trebuie să păstreze o distanță sigură față de zona de lucru. Toate persoanele care intră în zona de lucru trebuie să poarte echipament de protecție personală.

Când fierăstrăul întâlnește pe parcursul operației de tăiere un corp cu alte caracteristici(cui, șurub) poate apărea o solicitare mecanică neșteptată fapt ce produce un recul resimțit de către operator. Reculul poate fi periculos și în general poate uza prematur produsul. Pentru a evita aceste situații dar și pentru a diminua eventualele riscuri se recomandă:

- poziționați corpul și brațele astfel încât să preluați ușor forțele de recul sau reacția de cuplu la pornire;
 - informați-vă în prealabil despre caracteristicile materialului de tăiat și eventuala prezența a altor corpuri sau materiale în zona de lucru;
 - evitați contactul dintre sculă și alte piese fixate în materialul care urmează să fie tăiat;
- Se recomandă să mențineți emisiile de zgomot și vibrații la nivel cât mai redus prin:
- menținerea sculelor în stare bună de funcționare printr-o întreținere corectă;
 - evitați solicitările excesive radiale care pot apărea la contactul cu corpuri străine sau materiale cu alte caracteristici;
 - evitați forțarea produsului.

⚠ ATENȚIE

Nu atingeți lanțul de fierăstrău sau piesa tăiată imediat după operația de tăiere - acestea pot fi extrem de fierbinți și v-ar putea arde pielea.

Nu folosiți și nu interveniți asupra sculei dacă sunteți sub influența drogurilor, alcoolului sau medicamentelor. Un moment de neatenție chiar și în timpul operațiilor de întreținere, poate duce la vătămări corporale.

2.3. Riscuri reziduale

Chiar dacă utilizați aceste scule în conformitate cu instrucțiunile prezentate în acest manual, anumite riscuri reziduale nu pot fi excluse.

Pot apărea următoarele riscuri reziduale:

- Afecțiuni pulmonare ca urmare a expunerii îndelungate la o sursă de praf. Pulberi cum sunt pulberea de lemn de stejar sau de fag sunt considerate a fi cancerigene.
- Deteriorarea în timp a auzului.
- Deteriorarea sănătății cauzată de vibrațiile transmise brațului și solicitării coloanei dacă scula este uti-

lizată o perioadă îndelungată într-o poziție rigidă și fără pauze de odihnă și relaxare a musculaturii.

2.4. Instrucțiuni de siguranță electrică

Rămâneți în alertă și fiți precaut atunci când manevrați partea electrică.

Asigurați-vă că partea exterioară a acumulatorului este uscată înainte de a-l introduce în încărcător. Asigurați-vă că pentru încărcare se folosește un încărcător recomandat de producător. Folosirea altui tip de încărcător poate prezenta riscul de electrocutare, supraîncălzire, scurgerea de lichid coroziv din acumulator sau chiar explozie.

Asigurați-vă că acumulatorii consumați sunt predați în locuri sigure conform cu instrucțiunile producătorului.



PERICOL ELECTRIC

Nu apropiați mâinile de părțile aflate în mișcare, de piesele cu muchii ascuțite sau piese încă fierbinți.



PERICOL ELECTRIC

Asigurați-vă întotdeauna că fierăstrăul este oprit și acumulatorul este scos înainte de orice reglaje sau activități de întreținere.

Țineți sculele și acumulatorii electrice la distanță față de sursele de căldură.

Atunci când lucrați cu un fierăstrău cu acumulator trebuie respectate instrucțiunile specifice pentru a reduce riscul producerii unor incendii, scurgerilor din acumulatori și accidentări.

Atunci când nu lucrați, păstrați separat acumulatorii și fierăstrăul în locuri uscate și sigure. Nu le lăsați la îndemâna copiilor. Asigurați-vă că terminalele acumulatorilor nu se scurtcircuitează cu șuruburi, cuie sau alte obiecte metalice.



PERICOL ELECTRIC

Păstrați fierăstrăul și acumulatorii în loc sigur.

Nu forțați sculele cu putere redusă pentru a efectua lucrări destinate celor cu putere mai mare. Nu folosiți fierăstrăul pentru alte lucrări decât cele pentru care este destinat.

Nu expuneți fierăstrăul la apă sau ploaie. Nu folosiți o sculă electrică care prezintă stropi de apă sau ulei.

Nu depozitați fierăstrăul în locații în care temperatura și umiditatea sunt în afara limitelor acceptate de producător. Aceasta poate favoriza apariția unor riscuri suplimentare.

Verificați întotdeauna dacă au fost scoase cheile de reglaj sau de strângere din fierăstrău.

Fiți întotdeauna atenți la ceea ce lucrați. Acționați cu simțul răspunderii. Nu folosiți niciodată fierăstrăul când sunteți obosit.

Nu transportați fierăstrăul cu degetul pe trăgaciul întrerupătorului.

2.5. Instrucțiuni de prim ajutor

În eventualitatea unui accident, solicitați ajutorul persoanelor aflate în apropiere pentru a opri imediat funcționarea fierăstrăului și pentru a închide alimentarea cu curent a zonei de lucru.

După aceasta îndepărtați eventualele persoane rănite din zona de lucru și apelați la serviciul de urgență.



PRIM AJUTOR

Asigurați-vă din timp că există o trusă de prim ajutor în apropierea locului unde folosiți fierăstrăul. Completați ulterior orice produs de prim ajutor folosit.

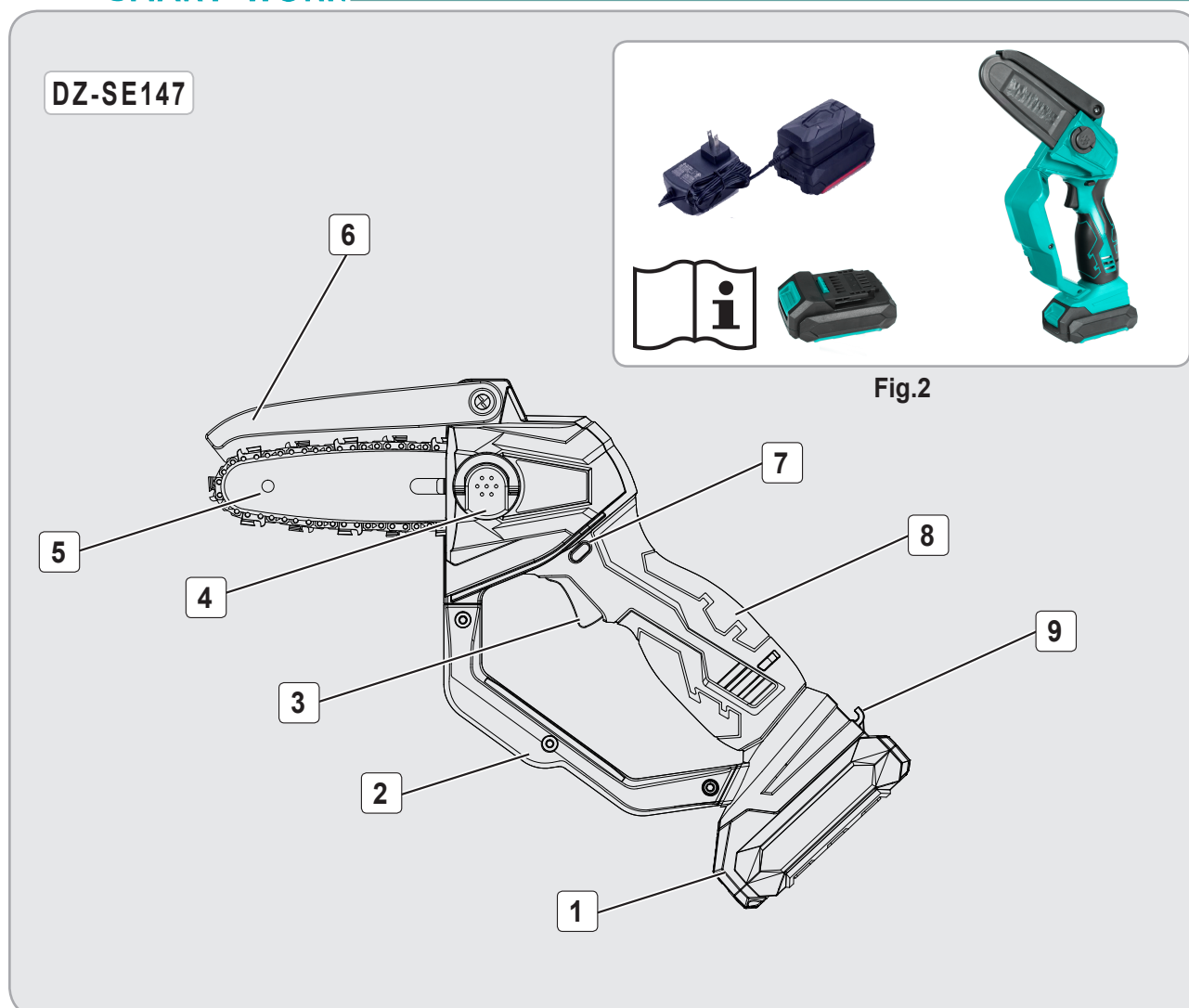
Când apelați la medic utilizând numărul unic de urgență 112, vă rugăm să furnizați următoarele informații:

- Adresa completă la care s-a produs accidentul;
- Date privind modul de producere: electrocutare, explozie sau accidentare mecanică;
- Numărul de persoane rănite;
- Starea răniților și felul leziunilor.

3. DATE TEHNICE - DESCRIEREA PRODUSULUI

3.1 Descrierea produsului DZ-SE147

DETOOLZ SMART WORK **FIERĂSTRĂU CU LANȚ ȘI ACUMULATOR**



MANUAL DE UTILIZARE SI INTRETINERE

Fig.1

Nr.	Descriere
1	Acumulator
2	Protecție fierăstrău
3	Întreprupător
4	Capac sistem de prindere pânză de fierăstrău
5	Pânză cu lanț fierăstrău
6	Protecție pânză fierăstrău
7	Buton blocare Întreprupător
8	Mâner
9	Clemă agățat fierăstrău

Conținut colet:

- Fierăstrău;
- Manual instrucțiuni utilizare
- Acumulator
- Încărcător acumulator
- Lanț fierăstrău
- Cutie de transport.

RO

3.2. Specificații tehnice

Fierăstrăul cu lanț și acumulator DZ-SE147 este un produs robust, eficient și ușor de utilizat pentru operații de tăiere a lemnului, crengilor, scândurilor etc. Această sculă este adecvată pentru uzul casnic.

Pentru o funcționare eficientă și fără incidente, se recomandă ca spațiul de lucru cu fierăstrăul cu lanț și acumulator, să fie curat, organizat și bine aerisit.

Fierăstrăul cu lanț și acumulator model DZ-SE147 are următoarele caracteristici:

- Are acumulator ceea ce permite un mod de lucru simplificat, nefiind necesară acordarea atenției altor cabluri electrice.

- Design ergonomic pentru o manipulare ușoară și un plus de confort.
- Asigură reducerea semnificativă a duratei de tăiere.
- Fierăstrăul funcționează la nivel de zgomot redus;
- Construit din materiale de fabricație de cea mai bună calitate, ușoare și rezistente pentru o durată de viață extinsă;
- Produs cu raport preț/calitate excelent.
- Consum redus de energie
- Motor inovator ce permite funcționarea continuă
- Acest fierăstrău trebuie folosit numai pentru destinația pentru care a fost construit.

Fierăstrăul cu lanț și acumulator prezintă următoarele caracteristici tehnice:

Caracteristică	Model
	DZ-SE147
Frecvența	50-60Hz
Tehnologia acumulatorului	litium-ion
Tensiune de lucru al acumulatorului	18 V
Tensiune de alimentare	110-240 V
Capacitate bateriei	2000mAh
Capacitate de tăiere	110 mm
Tip motor	RS735
Turația motorului	3000 rot/min
Pinion de lanț	6 dinti
Clasa de protecție	Clasa 2
Dimensiuni	62x47x19.5

4. PREGĂTIREA ȘI PUNEREA ÎN FUNCȚIUNE

Înainte de operarea cu Fierăstrăul cu lanț și acumulator model DZ-SE147 sau în cazul montării/înlocuirii unor piese, **asigurați-vă că acesta este oprit și nu este conectată alimentarea cu energie electrică și/ sau acumulatorul.**

Introducerea și deconectarea acumulatorului:

- Eliberați întotdeauna întrerupătorul înainte de introducerea sau scoaterea acumulatorului din mașină.
- Verificați poziționarea corectă a acumulatorului în compartimentul acestuia;
- **Nu forțați niciodată.** Dacă acumulatorul nu intră ușor înseamnă că nu este bine aliniat. Montarea trebuie să se poate realiza cu ușurință și fără rezistență;
- Acumulatorul trebuie să fie introdus complet până când butonul indicat în Fig.3 se blochează automat;



Fig.3

- Pentru a scoate acumulatorul, apăsați butonul de deblocare al acumulatorului și îndepărtați-l pe verticală din compartimentul acestuia.

Încărcarea acumulatorului

- Așezați încărcătorul rapid pe o suprafață plană uscată, ferită de ploaie sau soare;
- Împingeți acumulatorul descărcat în încărcătorul rapid până ce acesta se fixează ferm. Fig 4
- Conectați încărcătorul la o priză de rețea protejată corespunzător.
- Încărcarea completă durează aproximativ 1h.
- Pe parcursul încărcării nu trebuie să acoperiți acumulatorul cu lavete sau alte materiale care nu permit disiparea termică;
- După încărcarea completă a acumulatorului, deconectați cablul încărcătorului de la rețea apucându-l

de ștecher;

- În mod normal, acumulatorul și încărcătorul se încălzesc în timpul procesului de încărcare și trebuie să așteptați până vor reveni la o temperatură ambiantă;

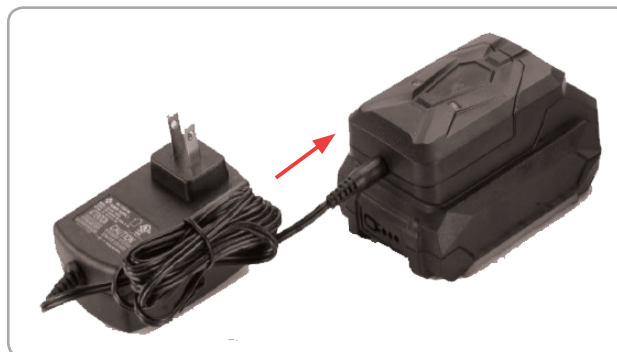


Fig.4

Recomandări privind utilizarea acumulatorului:

- Nu uitați acumulatorul cuplat la încărcător. La finalul procesului de încărcare acestea trebuie deconectate.
- Înainte de utilizarea unui acumulator nou citiți cu atenție marcasele de pe încărcător, acumulator și fierăstrău și verificați dacă sunt compatibile.
- Acumulatorul se poate deteriora dacă încărcarea se face necorespunzător sau dacă încărcătorul nu este compatibil.
- În momentul livrării, acumulatorul este parțial încărcat pentru a împiedica deteriorarea acestuia prin descărcare totală.
- Înainte de prima utilizare acumulatorul se va încălca complet.
- Nu dezamblați acumulatorul.
- Dacă timpul de operare ale acumulatorului se scurtează foarte mult trebuie să opriți lucrul imediat. Acumulatorul este epuizat și trebuie înlocuit sau este defect și există riscul unei supraîncălziri, aprinderi sau chiar explozie.
- Dacă există scurgeri de electrolit din acumulator acesta trebuie eliminat corespunzător pentru a nu afecta mediul ambiant. Dacă accidental vă pătrunde electrolit în ochi trebuie să vă spălați intens cu apă și apoi să vă adresați unui medic. În caz contrar vă puteți pierde vederea.
- Când nu folosiți acumulatorul trebuie să-i acoperiți întotdeauna terminalele de conectare cu capacul disponibil.

- Nu permiteți scurtcircuitarea terminalelor acumulatorului. Evitați ca acesta să intre accidental în contact cu șuruburi sau alte piese metalice. Nu depozitați acumulatorii la un loc cu șuruburi, cuie sau alte obiecte metalice.
- Nu expuneți acumulatorii la ploaie, stropi de apă sau în bătaia soarelui.
- Scurtcircuitarea contactelor acumulatorului poate produce un curent de descărcare urmat de o supraîncălzire, posibil aprinderea și chiar spargerea acumulatorului.
- Nu păstrați fierăstrăul și acumulatorul în locuri unde temperatura poate atinge 40°C cu umidități peste 50%.
- Nu aruncați în foc acumulatorii chiar dacă sunt defecti sau complet uzați. Aceștia pot exploda.
- Atenție la manevrarea acumulatorului - evitați să-l scapați.
- Încărcați acumulatorul înainte ca acesta să se descarce complet. Opriti lucrul atunci când observați că puterea mașinii a scăzut și încărcați acumulatorul.
- Nu încărcați niciodată un acumulator care a fost deja încărcat.
- Încărcați acumulatorul numai la temperatura camerei între 10°C și 40°C. Lăsați întotdeauna acumulatorul să se răcească înainte de a-l utiliza.

Montarea/schimbarea pânzei de fierăstrău:



ATENȚIE

La montarea sau schimbarea unui accesoriului trebuie să purtați mănuși de protecție. Accesoriile sunt ascuțite și se pot înfierbânta după o utilizare mai îndelungată.

- La montarea sau schimbarea accesoriului purtați mănuși de protecție. Accesoriile sunt ascuțite și se pot înfierbânta după o utilizare mai îndelungată.
- În momentul înlocuirii pânzei de fierăstrău, aveți grijă să nu prindeți scula electrică în zona comutatorului de pornire/oprire și nici să nu o țineți de comutator și de pedica de pornire. În cazul acționării involuntare a comutatorului, există pericolul de rănire.
- Nu trageți de lanț și nu trageți lanțul de la nivelul unității de ghidare.

Înlocuiți în toate situațiile o pânză completă de fierăstrău cu o altă pânză de fierăstrău completă. Nu este

posibilă înlocuirea individuală a lanțului.

Folosiți numai pânze de fierăstrău adecvate pentru materialul de prelucrat. Pânza de fierăstrău nu ar trebui să fie mai lungă decât este necesar pentru tăierea preconizată.

Montarea pânzei de fierăstrău:

- Montați numai pânze de fierăstrău curate. Aveți grijă ca și sistemul de prindere a pânzei de fierăstrău să fie curățat de așchii și de rumeguș.
- Deschideți cu ajutorul pârgheii de blocare capacul Fig 1 (4) sistemului de prindere al pânzei de fierăstrău. Montați pânza de fierăstrău. Aveți grijă ca arborii de antrenare și capătul pânzei de fierăstrău să se potrivească în degajarea sistemului de prindere a pânzei de fierăstrău. Închideți capacul sistemului de prindere a pânzei de fierăstrău și blocați-l cu pârghia de blocare. Pârghia de blocare trebuie să se fixeze sonor.
- Lanțul pânzei de fierăstrău se întinde automat. Dacă lanțul alunecă sau se desprinde din ghidaj, deschideți și închideți capacul (4) sistemului de prindere al pânzei de fierăstrău.

Extragerea pânzei de fierăstrău:

- Deschide pârghia de blocare și rabatează complet capacul (4) al sistemului de prindere a pânzei de fierăstrău.
- Extrageți pânza de fierăstrău.

Aspirarea prafului/așchiilor:

Pulberile rezultate din prelucrarea de materiale cum sunt vopselele pe bază de plumb, anumite tipuri de lemn, minerale și metal pot fi dăunătoare sănătății. Atingerea sau inspirarea acestor pulberi poate provoca reacții alergice și/ sau îmbolnăvirile căilor respiratorii ale utilizatorului sau a le persoanelor aflate în apropiere. Anumite pulberi cum sunt pulberea de lemn de stejar sau de fag sunt considerate a fi cancerigene, mai ales în combinație cu materiale de adaos utilizate la prelucrarea lemnului (cromat, substanțe de protecție a lemnului). Materialele care conțin azbest nu pot fi prelucrate decât de către specialiști.

- Asigurați buna ventilație a locului de muncă.
- Este recomandabil să se utilizeze o mască de protecție a respirației având clasa de filtrare P2.
- Evitați acumulările de praf la locul de muncă. Pulberile se pot aprinde cu ușurință.

5. INSTRUCȚIUNI DE OPERARE



ATENȚIE

Este interzisă pornirea fierăstrăului de către persoane neautorizate sau care nu au citit manualul de utilizare.

- Lăsați fierăstrăul să funcționeze în gol circa 30 sec. înainte de a începe lucrul cu fierăstrăul.
- Nu îndoiți niciodată pânza de fierăstrău!

Introducerea acumulatorului:

- Folosirea unor acumulatori care nu sunt adecvați sculei dumneavoastră electrice poate duce la deranjamente funcționale sau defectarea acesteia.
- Împingeți acumulatorul încărcat în sistemul de fixare a acumulatorului până când se fixează perceptibil și este blocat în siguranță.

Pornire/oprire:

- Pentru pornirea sculei electrice, apăsați mai întâi pedica de pornire Fig 5 (2). Apoi, apăsați comutatorul de pornire/oprire Fig 5 (1) și mențineți-l apăsat.
- Imediat ce scula electrică este pornită, puteți elibera pedica de pornire Fig 5 (2).
- Pentru oprirea sculei electrice eliberați întrerupătorul Pornit/Oprit Fig 5 (1).

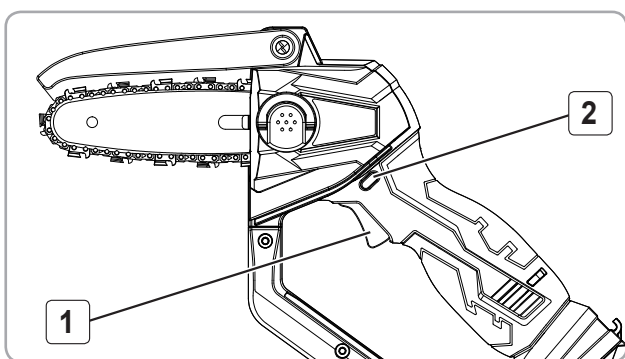


Fig.5

Protecție la suprasarcină în funcție de temperatură

Dacă este folosită conform destinației, scula electrică nu poate fi suprasolicitată. În caz de solicitare prea puternică sau de depășire a temperaturii admise a acumulatorului, modulul electronic deconectează scula electrică, până când aceasta revine în domeniul optim al temperaturilor de lucru.

Mod de lucru:

- Înaintea oricăror intervenții asupra sculei electrice

(de ex. întreținere, schimbarea accesoriilor, etc.) cât și în timpul transportului și depozitării acesteia extrageți acumulatorul din scula electrică. În cazul acționării involuntare a întrerupătorului pornit/oprit există pericol de rănire.

- Este foarte important să adoptați o poziție corectă a corpului pentru a păstra un echilibru stabil în toate situațiile
- Înainte de a efectua lucrările de tăiere în lemn, plăci aglomerate etc., **verificați dacă acestea prezintă corpuri străine** precum cuie, șuruburi sau altele asemănătoare și îndepărtați-le dacă este cazul.
- În cazul în care pânza de fierăstrău se blochează, opriți imediat scula electrică.
- Pentru prelucrarea pieselor de prelucrat mici sau subțiri, folosiți întotdeauna un suport stabil.
- Nu transportați scula electrică agățată de încheietura mâinii.
- Tăiați cu o apăsare moderată pentru a obține un rezultat de tăiere optim și precis. Apăsând suplimentar, performanțele nu vor crește.



ATENȚIE

Aplicarea unei forțe excesive asupra fierăstrăului nu va grăbi operațiunea de tăiere. De fapt, presiunea excesivă nu va face decât să deterioreze pânza, reducând performanțele fierăstrăului și durata sa de viață a acesteia.

- Dacă pânza de fierăstrău se blochează, scula electrică se oprește instantaneu.



ATENȚIE

Dacă fierăstrăul este folosit continuu până la descărcarea cartușului acumulatorului, trebuie să-l lăsați în repaus timp de 15 minute înainte de a continua cu un acumulator nou.



Fig.6

6. ÎNTREȚINERE CURĂȚARE ȘI ELIMINARE PRODUS

6.1. Întreținere și curățare

Inspekția constantă și întreținerea atentă vor menține fierăstrăul în stare de funcționare continuă și vor elimina eventualele probleme.



ATENȚIE

Înainte oricărei operații de întreținere:

1. Opriti fierăstrăul;
2. Așteptați oprirea completă a sculei;
3. Deconectați acumulatorul.

- Înlocuiți piesele deteriorate numai cu piese de schimb originale, deoarece piesele care nu sunt testate și aprobate de producătorul echipamentului pot provoca daune neprevăzute.

- Lucrările de reparație și întreținere, altele decât cele descrise în această secțiune, trebuie efectuate numai de personal calificat și autorizat.

- În cazul în care fierăstrăul nu pornește, verificați acumulatorul.

- La aproximativ 100 de ore de utilizare, dacă sesizați o eficiență scăzută a sculei, se recomandă să solicitați o inspekție la un centru service autorizat.

La fiecare 50 de ore de funcționare:

- Verificați dacă toate piesele/accesoriile sunt bine fixate și dacă este cazul procedați la strângerea lor.

- Verificați dacă pânda prezintă ciupituri, lovituri, deformări sau dacă apar jocuri de prindere anormale. În acest caz va trebui înlocuită pânda și verificat sistemul de prindere.

- Îndepărtați orice depozite de pulberi care s-ar putea acumula în zona pânzei.

- Aceste fierăstraie au fost lubrificate cu o cantitate suficientă de lubrifiant de înaltă calitate pentru întreaga viața a unității în condiții normale de funcționare. Nu este necesară o lubrifiere suplimentară.



ATENȚIE

Asigurați-vă întotdeauna că fierăstrăul este oprită și cartușul acumulatorului scos înainte de a executa lucrările de inspekție și întreținere.

6.2. Curățarea

- Suflați periodic toate pasajele și fantele de aerisire folosind aer comprimat uscat. Toate componentele din plastic trebuie curățate cu o lavetă moale și umedă. Nu utilizați NICIODATĂ solvenți pentru a curăța componentele din plastic. Aceștia pot dizolva sau deteriora în alt mod materialul.

- Purtați ochelari de protecție cât timp utilizați aerul comprimat pentru curățare.

- Curățați sistemul de prindere a pânzei de ferăstrău cu o pensulă moale. Demontați pânda de ferăstrău din scula electrică. Folosiți lubrifianți adecvați pentru a menține în stare de funcționare sistemul de prindere a pânzei de ferăstrău.

- Murdăria acumulată în mecanismul fierăstrăului poate duce la apariția unor probleme tehnice. De aceea, nu debitați de jos în sus sau deasupra capului materiale la prelucrarea cărora se degajă mult praf.



ATENȚIE

Nu utilizați niciodată gazolină, benzină, diluant, alcool sau alte substanțe asemănătoare. În caz contrar, pot rezulta decolorări, deformări sau fisuri.

6.3. Depozitarea

Nu depozitați fierăstrăul neprotejat în aer liber sau în mediu umed. Păstrați-le într-un loc răcoros și uscat.

Depozitați acest fierăstrău astfel încât să nu poată fi pornit de către persoane neautorizate.

Nu lăsați produsul să stea în soare sau la o temperatură mai scăzută de -10°C, dacă nu este folosit o perioadă mai lungă de timp.

Depozitați produsul într-un spațiu inaccesibil copiilor, într-o poziție stabilă și sigură.

Nu păstrați produsul ambalat în folie sau în punga de plastic pentru a evita acumularea umidității.

6.4. Garanție / Eliminarea produsului

Dacă există o problemă de calitate de la data cumpărării în termen de 2 ani, producătorul va furniza servicii de reparație sau înlocuire gratuite.

Daunele provocate de operator ca urmare a utilizării necorespunzătoare sau ca urmare a unor dezastre naturale, nu se încadrează în perioada de garanție și se vor percepe costuri de reparație.

Păstrați certificatul de garanție. Nu este permis să se transfere. Este valabil numai dacă este emis de distribuitori autorizați sau agenți agreeți de către producător.

Nu aruncați utilajele electrice împreună cu deșeurile menajere! În conformitate cu Directiva Europeană 2002/96/CE privind deșeurile de echipamente electrice și electronice și punerea în aplicare a acesteia în conformitate cu legislația națională, instrumentele electrice care au ajuns la sfârșitul vieții trebuie colectate separat și returnate la o instalație de reciclare compatibilă cu mediul.



Simbolul coșului de gunoi încrucișat indicat pe aparat indică faptul că produsul, la sfârșitul duratei sale de viață utilă, trebuie tratat separat de deșeurile menajere și trebuie trimis la un centru de colectare separat pentru echipamentele electrice și electronice sau returnat la comerciantul cu amănuntul în momentul achiziționarea unui nou echipament echivalent.

Utilizatorul are responsabilitatea de a asigura îndepărtarea utilajului la sfârșitul duratei sale de viață în instalațiile de colectare corespunzătoare, cunoscând sancțiunile prevăzute de legislația în vigoare privind deșeurile.

Colectarea selectivă pentru fiecare material pentru reciclare, tratare și eliminare compatibilă cu mediul contribuie la evitarea posibilelor efecte negative asupra mediului și asupra sănătății și promovează recuperarea materialelor din care este compus produsul.

Pentru informații mai detaliate cu privire la sistemele de colectare disponibile, contactați serviciul local pentru eliminarea deșeurilor sau magazinul unde a fost efectuată achiziția.

Producătorii și importatorii își îndeplinesc responsabilitatea pentru reciclarea, tratarea și eliminarea produselor compatibile cu mediul, fie direct, fie prin participarea la un sistem colectiv de colectare și reciclare.

Ambalajul produsului este 100% reciclabil.

Echipamentele electrice uzate și accesoriile acestora contin o cantitate considerabila de materii prime și plastic, care pot fi reciclate la randul lor.

Sculele electrice, acumulatorii, accesoriile și ambalajele trebuie predate la un depozit autorizat de reciclare. Nu aruncați sculele electrice și acumulatorii în gunoiul menajer!



7. PROBLEME SI REMEDII

**ATENȚIE**

Trebuie să întrerupeți imediat utilizarea produsului și să contactați distribuitorul dacă problemele de funcționare nu pot fi rezolvate utilizând remediile de mai jos.

Defectele minore sunt deseori suficiente pentru a afecta buna funcționare a fierăstrăului. În majoritatea cazurilor, veți putea corecta cu ușurință aceste defecte. Vă rugăm să consultați următorul tabel:

Problemă	Cauză probabilă	Moduri de remediere
Fierăstrăul nu poate fi pornit	Conexiune electrică defectuasă sau defecțiune a acumulatorului.	Verificați acumulatorul - dacă prezintă scurgeri de electrolic trebuie înlocuit. Încărcați acumulatorul dacă este descărcat.
	Fierăstrăul a fost depozitat pentru o perioadă îndelungată la o temperatură extremă.	Schimbați locul de depozitare și așteptați până ce temperatura este în limitele celei recomandate 0°C ± 45°C
Tăierea se face în mod ineficient	Lanțul este uzat excesiv	Verificați uzura lanțului și după caz înlocuiți-l
	Pânza este greșit aleasă	Verificați dacă pânza utilizată este indicată pentru materialul de prelucrat.
Fierăstrăul este în funcțiune, dar nu mai este eficient	Acumulator descărcat	Încărcați acumulatorul sau schimbați-l cu unul deja încărcat.
Fierăstrăul funcționează dar vibrează excesiv	Piese uzate excesiv	Verificați starea de uzură și înlocuiți piesele uzate
	Prinderea pânzei în fierăstrău este incorectă	Verificați prinderea pânzei și după caz interveniți.

DECLARAȚIE DE CONFORMITATE

1. Denumirea producătorului.....Fabricat in P.R.C. pentru GOLDEN FISH SRL, Români
 2. Adresa producătorului.....Linia de Centura 5, CTPark Bucharest North, Stefanestii de Jos, Jud Ilfov, România
 3. Denumire produs..... Fierăstrău cu lanț și acumulator
 4. Numar de identificare produs / Model fabricant:.....DZ-SE147
- Standarde de armonizare relevante sau trimitere la specificațiile în legătură cu care se declara conformitatea:
5. H.G. nr. 1029 din 3 septembrie 2008 privind condițiile introducerii pe piața (Directiva 2006/42/CE)
 6. OG. Nr. 20 din 18 august 2010(actualizată) privind stabilirea unor măsuri pentru aplicarea unitară a legislației Uniunii Europene care armonizează condițiile de comercializare a produselor;
 7. EN 60745-1: 2009+ A11:2010 (EN 62841-1: 2015) - Unelte de mână electrice acționate cu motor, scule portabile și utilaje de gazon și grădină. Siguranță. Cerințe generale
 8. EN ISO 12100: 2010 Siguranța utilajelor - Principii generale pentru proiectare - Evaluarea riscurilor și reducerea riscurilor.
 9. EN 60204-1: 2006 + A1: 2009 - privind Siguranța utilajelor. Echipamente electrice ale mașinilor.
 10. EN 55014-1: 2006 + A2: 2011- Compatibilitate electromagnetă. Cerințe pentru electrocasnice, scule electrice și aparate similare.



SC GOLDEN FISH SRL, având sediul social în Linia de Centura 5, CTPark Bucharest North, Stefanestii de Jos, Jud Ilfov, Romania, înregistrată la Registrul Comerțului Ilfov cu nr. J23/2652/2016, CUI RO 22908031, prin reprezentant legal Pastrav Gabriel Constantin în calitate de Administrator, declarăm pe propria raspundere, cunoscând prevederile art. 292 Cod Penal cu privire la falsul în declarații, faptul că produsul **“Fierăstrău cu lanț și acumulator, model DZ-SE147”** care face obiectul acestei declarații de conformitate nu pune în pericol viața, sănătatea și securitatea muncii, nu produce impact negativ asupra mediului și este în conformitate cu Directiva 2006/42/CE privind echipamentele tehnice, Directiva 2014/35/UE cu privire la echipamente electrice destinate utilizării în cadrul unor limite limitate de tensiune, Directiva 2014/30/UE cu privire la compatibilitatea electromagnetă (Hotărârea Guvernului nr. 487/2016), Directiva 2000/14/CE referitoare la emisia de zgomot de către echipamentele destinate utilizării în aer liber.

Conformitățile declarate : EN 60745-1: 2009+ A11:2010; EN 60204-1: 2006 + A1: 2009; EN ISO 12100: 2010; EN 55014-1: 2006 + A2: 2011; EN 14930+A1:200.

Semnat pentru și în numele:.....S.C. GOLDEN FISH SRL

Adresa la care se constituie și se păstrează dosarul tehnic: Linia de Centura 5, CTPark Bucharest North, Stefanestii de Jos, Jud Ilfov, 077175; CUI: RO22908031
 Nr. Reg. Com.: J23/2652/2016
 Telefon: 0374 496 580
 www.micul-fermier.ro

Nume și prenumele persoanei împuternicite:
 Iunie 2022

MANUAL DE UTILIZARE SI INTRETINERE

RO

CERTIFICAT DE GARANȚIE

Denumirea produsului Model/Serie.....
 Nr. factură Data cumpărării
 Vânzător Magazin
 Adresa magazin.....
 Numele cumpărătorului.....
 Adresa cumpărătorului

Semnătură Cumpărător

GARANȚIE DE CONFORMITATE LEGALĂ (Legea 449/2003 cu modificari și completări)**GARANȚIE COMERCIALĂ - 2 ani**

Durata medie de utilizare a produsului este de 3...4 ani dacă se utilizează conform specificațiilor pentru uz gospodăresc și sunt evitate solitățile excesive specifice utilizării industriale.

SC GOLDEN FISH SRL, acorda cumpărătorului o garanție comercială în condițiile prezentului certificat de garanție. Garanția acordată prin prezentul certificat nu limitează sau elimină drepturile consumatorului.

Durata garanției comerciale se acordă prin prezentul certificat este de:

- **24 luni - pentru cumpărătorii persoane fizice; 12 luni - pentru cumpărătorii persoane juridice.**

Perioada de garanție începe de la data achiziției.

CONDIȚII DE ACORDARE A GARANȚIEI:

- Produsul a fost utilizat conform prevederilor prezentate în manualul de utilizare.
- Produsul este însoțit de factura sau bonul fiscal, și Certificatul de garanție în original, în perioada de valabilitate (24/12 luni), completat integral, semnat și stampilat.
- Garanția se acorda numai daca produsul este întreg, nedemontat și transportat în ambalaj corespunzător.
- Garanția se acordă numai pentru vicii de fabricație, defecte de material sau de fabricație și nu se extinde asupra accesoriilor, consumabilelor sau a subansamblelor supuse uzării.

NU SE ACORDĂ GARANȚIE ÎN CAZUL:

- Deteriorarea si/sau defectarea produsului ca urmare a nerespectării parțiale sau totale a instrucțiunilor.
- Modificarea stării originale a produsului în scopul depășirii performanțelor.
- Sunt excluse de la garanție defectele rezultate de uzura sau solicitarea excesivă.
- Produsele desigilate sau la care s-a intervenit în vederea reparării de către persoane neautorizate.
- Produsele care au fost utilizate pentru alte scopuri decât cele indicate în prezentul manual.

INTERVENȚII ÎN PERIOADA DE GARANȚIE:

Nr.	Data intrării	Nr. factură	Descriere reparații	Semnătura	Prelungire garanție
1					
2					
3					
4					

Semnatura Vânzător (semnatura si stampila)

www.detoolz.ro

SC Golden Fish SRL

*Linia de Centura 5, CTPark Bucharest North,
Stefanestii de Jos, Jud Ilfov, 077175;*

CUI: RO22908031

Nr. Reg. Com.: J23/2652/2016

Telefon: 0374 496 580

www.micul-fermier.ro